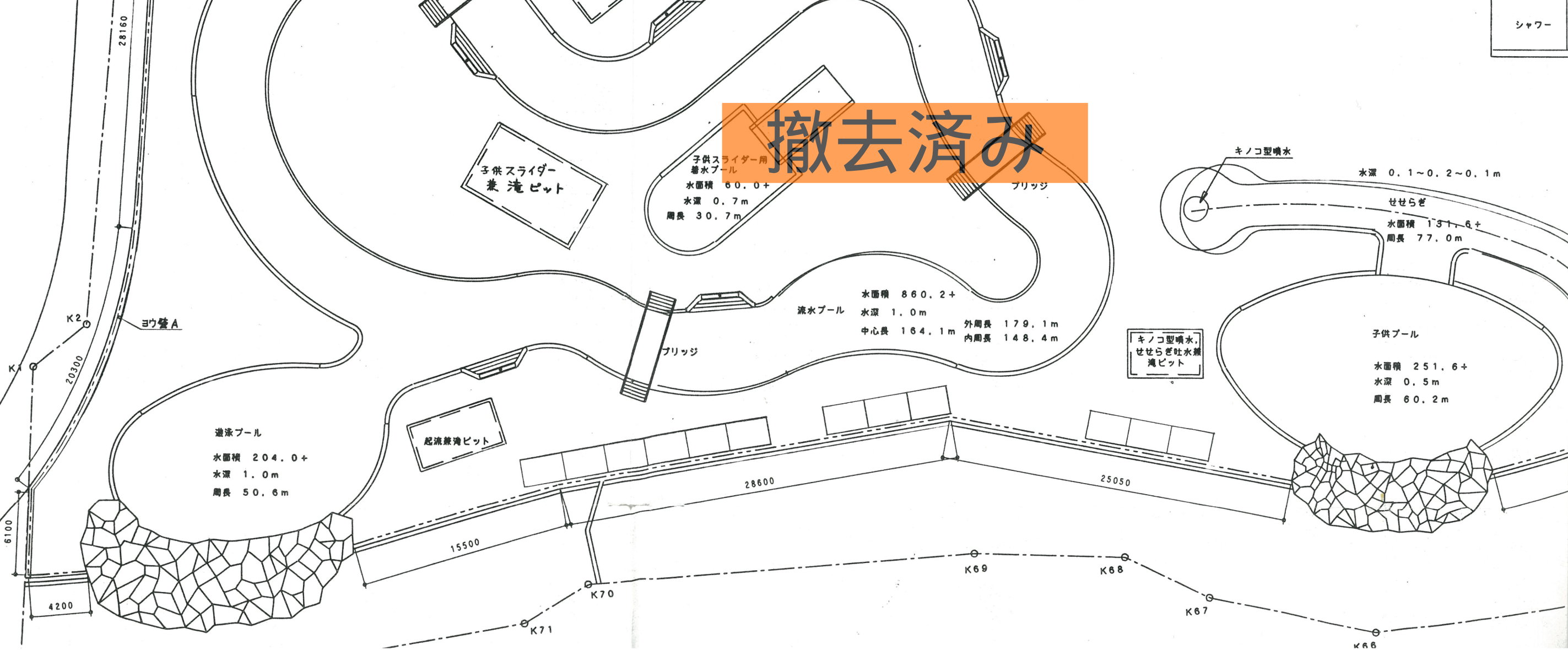
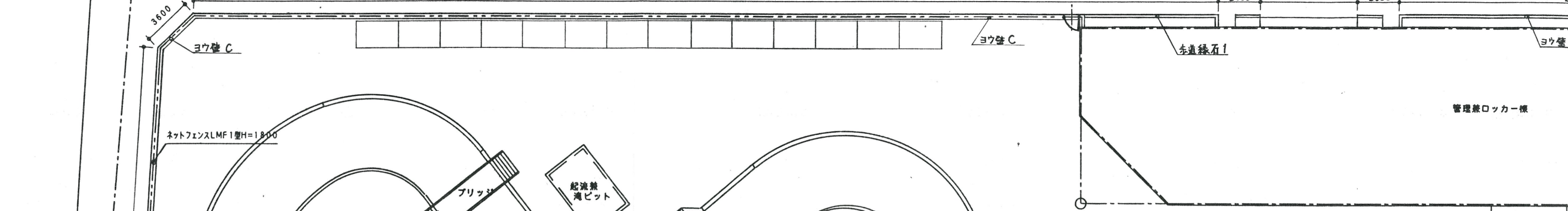
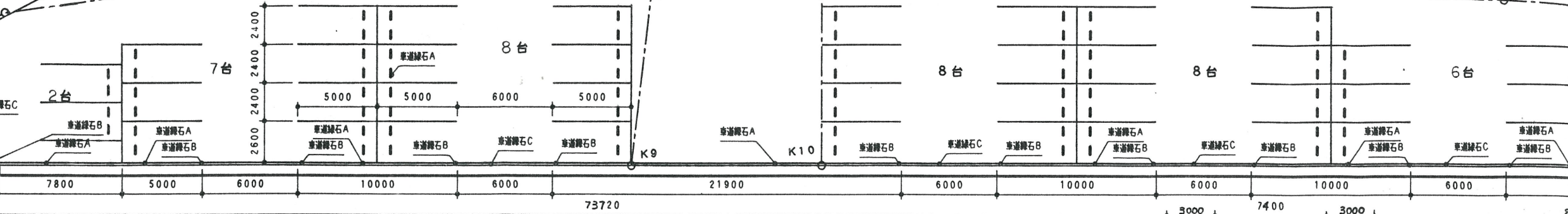
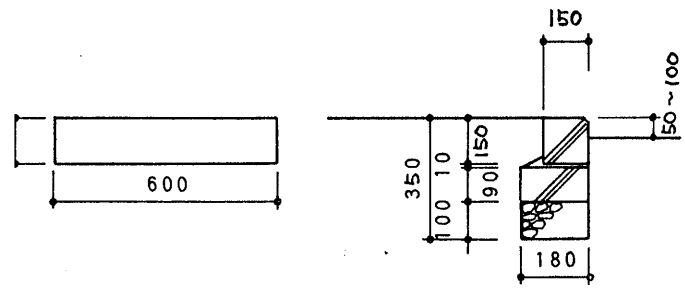
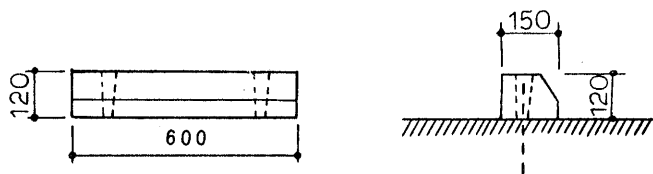


撤去済み



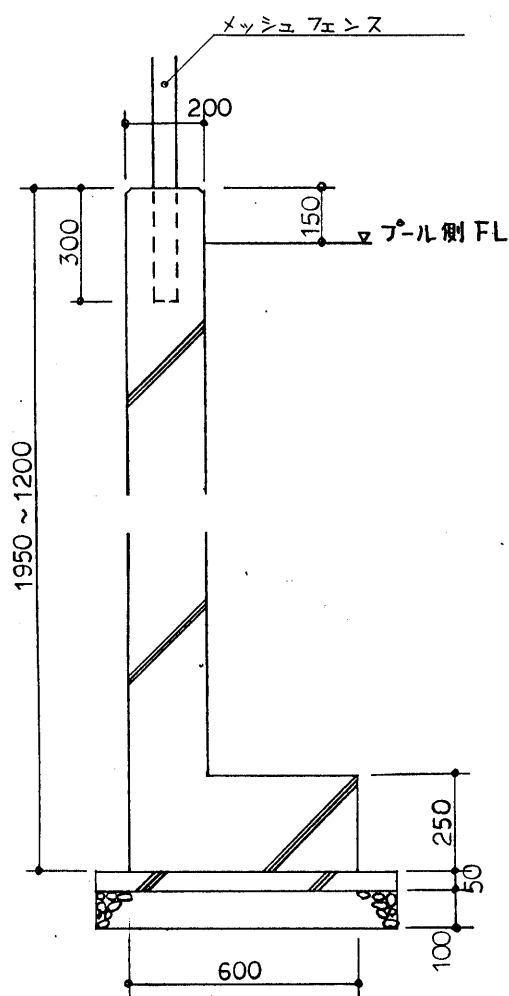


歩道縁石 1



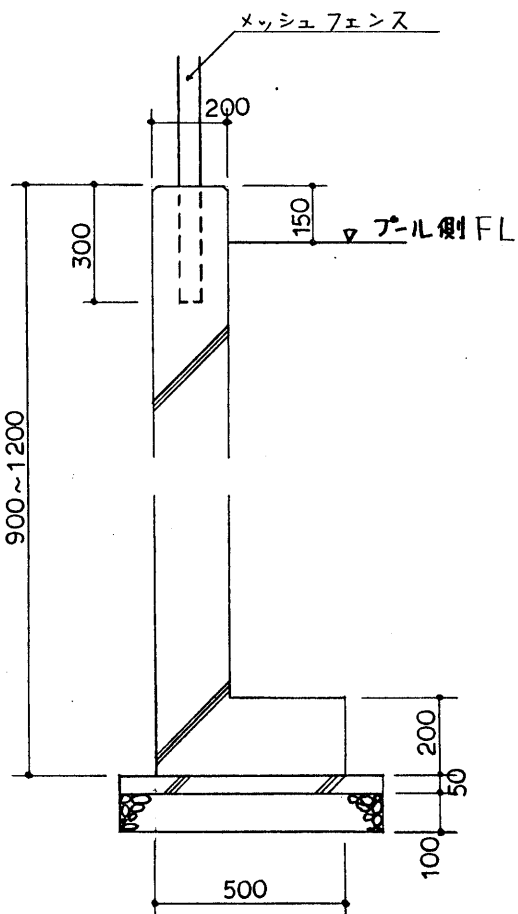
アンカー併用 接着固定

車止め縁石



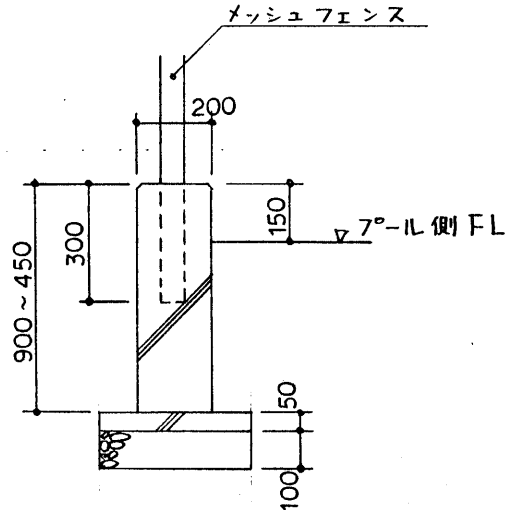
鉄筋 D13@200 ダブル (7テ.ヨコ鉄)

ヨウ壁 A



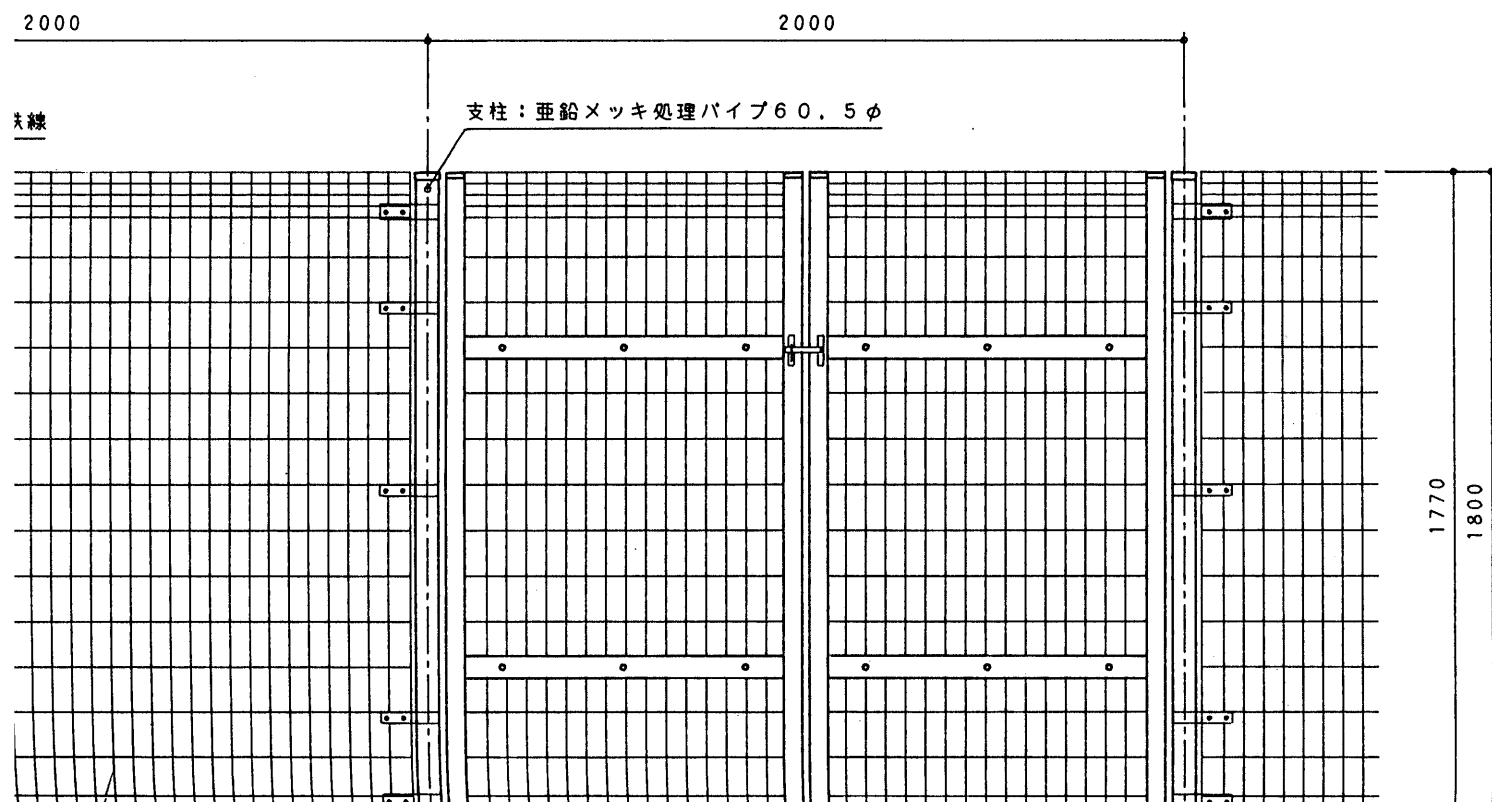
鉄筋 D13@200 シングル (7テ.ヨコ鉄)

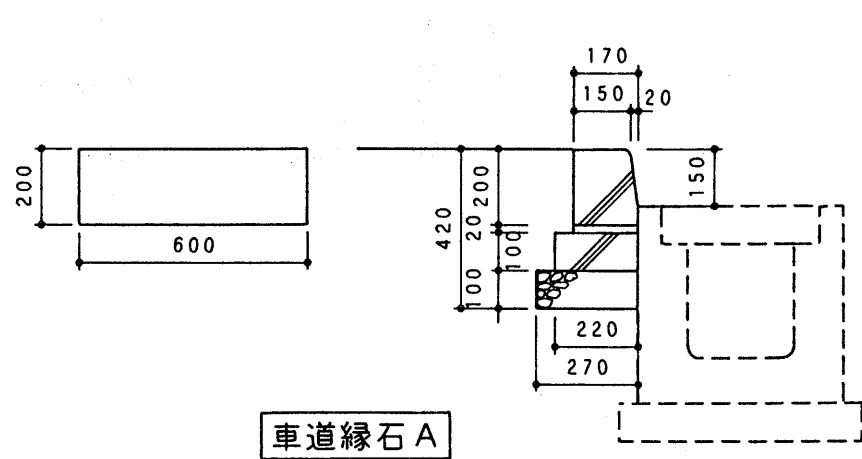
ヨウ壁 B



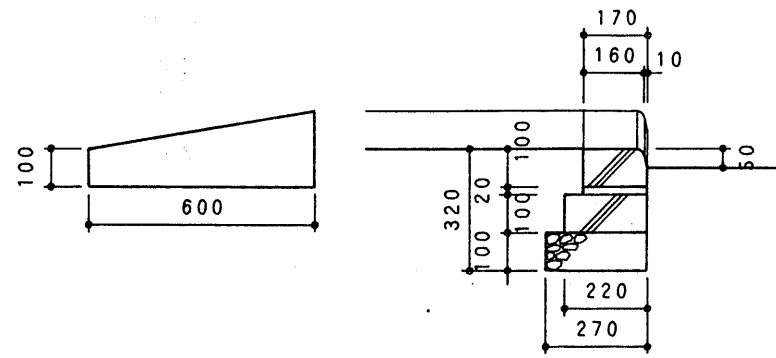
(7テ.ヨコ鉄)
鉄筋 D10@200 シングル 上下各1-D13

ヨウ壁 C

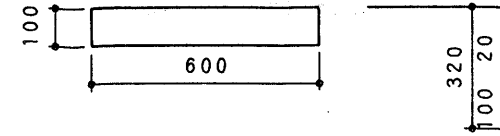




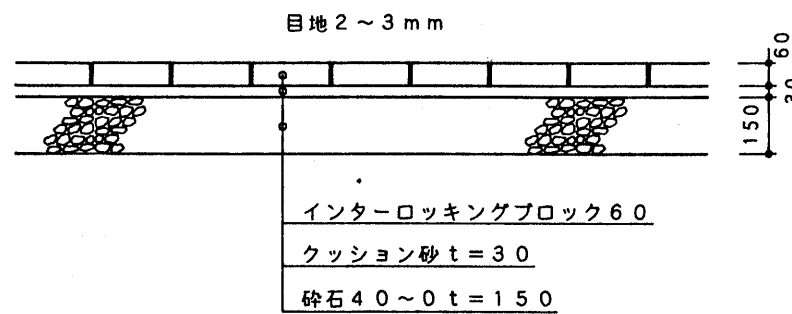
車道縁石 A



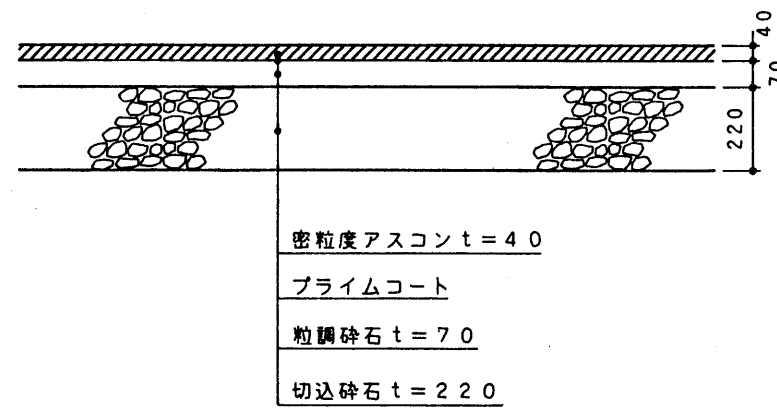
車道縁石 B



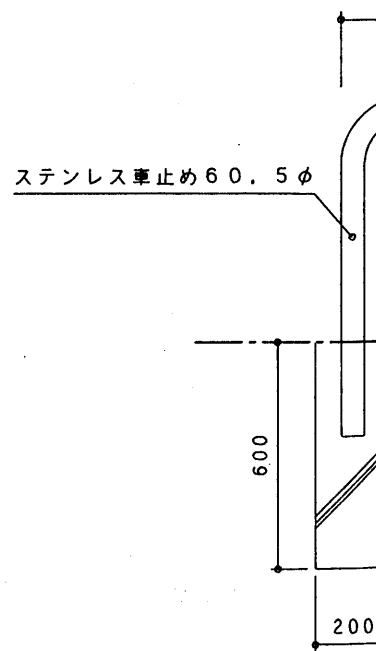
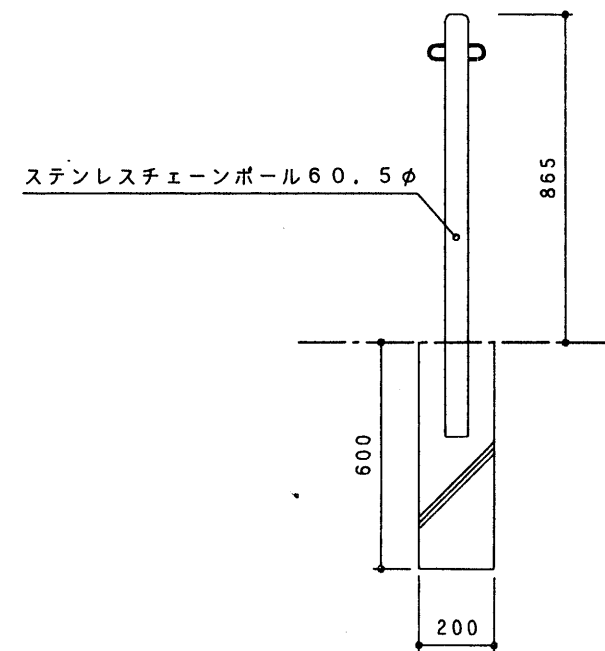
車道縁石 C



インターロッキングブロック 60



車道アスファルト舗装



ステンレス

